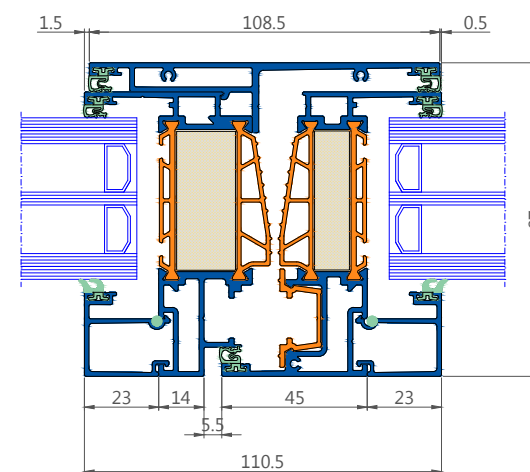
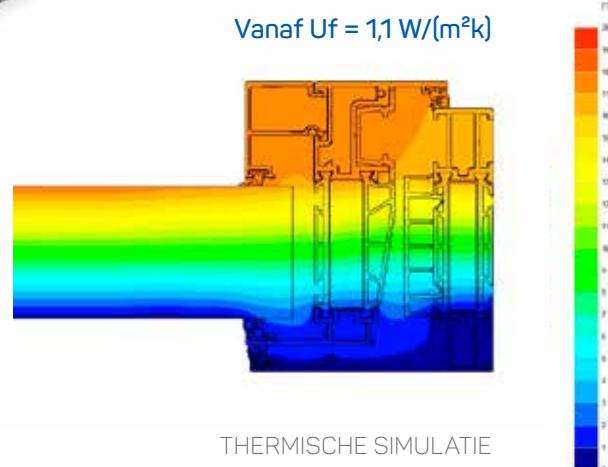


DECALU88 HIDDEN

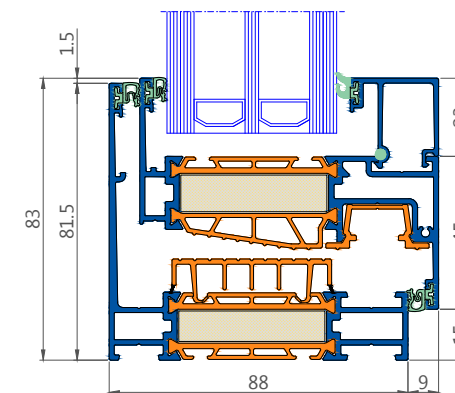
Ultraslank profiel voor een oase van licht



Bij het hidden profiel zit de raamvleugel verborgen achter het aluminium frame waardoor er van buitenaf geen zichtbaar onderscheid meer bestaat. Deze reeks leent zich uitstekend voor gebruik in ultramoderne projecten.



horizontale doorsnede



verticale doorsnede

Technische Prestaties		Decalu88 Hidden	
TEST	GLAS	WAARDE (VLEUGEL + KADER)	
EN ISO 10077-2		vanaf $U_f = 1,1 \text{ W}/\text{m}^2\text{k}$	
EN ISO 10077-1	Dubbel glas	$U_g = 1,1 \text{ W}/\text{m}^2\text{K}$ $U_g = 1,0 \text{ W}/\text{m}^2\text{K}$	$U_w = 1,24 \text{ w}/\text{m}^2\text{k}^*$ $U_w = 1,17 \text{ w}/\text{m}^2\text{k}^*$
	Driedubbel glas	$U_g = 0,6 \text{ W}/\text{m}^2\text{K}$ $U_g = 0,4 \text{ W}/\text{m}^2\text{K}$	$U_w = 0,91 \text{ w}/\text{m}^2\text{k}^*$ $U_w = 0,78 \text{ w}/\text{m}^2\text{k}^*$
Luchtdoorlaatbaarheid	NBN EN 12207	klasse 4	
Waterdichtheid	NBN EN 12208	E2400	
Windweerstand	NBN EN 12210	klasse C5	
Bedieningskrachten	NBN EN 13115	Klasse 1	
Verkeerd gebruik	NBN EN 13115	Klasse 3	
Akoestische waarde	88.2/16/6/16/66.2	EN 20140-3:1999 - RW 47(-1;-2)	

Technische Kenmerken	Decalu88 Hidden
Bouwdiepte kader	88mm
Bouwdiepte vleugel	88mm
Beslag	16mm
Hoogte glassponning	25mm
Hoogte glaslatten	23mm
Mogelijke glasdiktes	12-62mm
Interne zichtbare hoogte kader	20mm, 34mm
Externe zichtbare hoogte kader	81,5mm, 99,5mm
Externe zichtbare hoogte traverse	104,5mm, 157mm
Buitenzijde	vlak
Binnenzijde	vleugelprofiel opliggend
Middendichting	ABS geïntegreerd
Beglazingsrubbers	EPDM/TPE
Legering	EN AW 6060 T66
Thermische onderbreking	ABS 49mm

(*) U -waarde berekend op een draaikipraam van $1,2 \times 1,5 \text{ m}$ (BxH)
 Alle andere genormeerde classificaties uitgevoerd op een draaikipraam van $1,23 \times 1,48 \text{ m}$ (BxH)
 Raam voorzien van 2 hangpunten en 6 sluitpunten