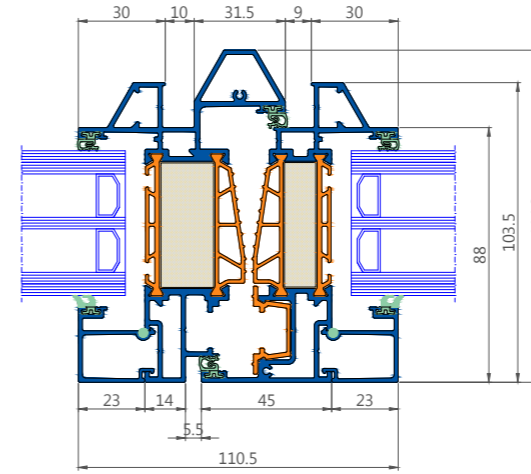
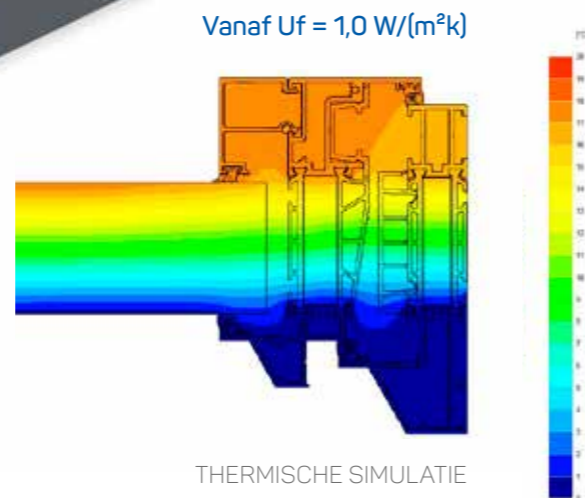


DECALU110 STEEL

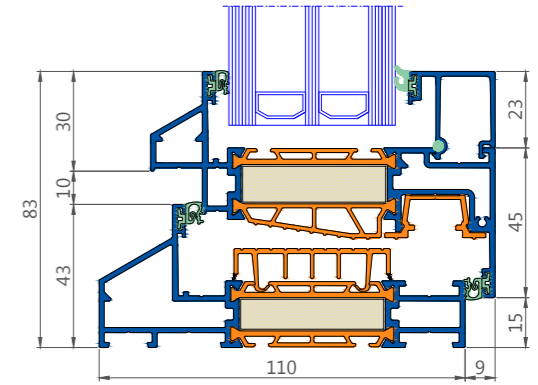
Creëer het industriële loftgevoel



Deze reeks creëert de 'steel look' eigen aan de architectuur van oude industriële gebouwen. Het imiteren van stalen ramen is ideaal in nieuwe eigentijdse woningen en ook in renovatie van bestaande gebouwen en lofts.



horizontale doorsnede



verticale doorsnede

Technische Prestaties		Decalu110 Steel	
TEST	GLAS	WAARDE (VLEUGEL + KADER)	
EN ISO 10077-2		vanaf $U_f = 1,0 \text{ W/(m}^2\text{k)}$	
EN ISO 10077-1	Dubbel glas	$U_g = 1,1 \text{ W/m}^2\text{K}$ $U_g = 1,0 \text{ W/m}^2\text{K}$	$U_w = 1,19 \text{ w/m}^2\text{k}^*$ $U_w = 1,13 \text{ w/m}^2\text{k}^*$
	Driedubbel glas	$U_g = 0,6 \text{ W/m}^2\text{K}$ $U_g = 0,4 \text{ W/m}^2\text{K}$	$U_w = 0,90 \text{ w/m}^2\text{k}^*$ $U_w = 0,79 \text{ w/m}^2\text{k}^*$
Luchtdoorlaatbaarheid	NBN EN 12207	klasse 4	
Waterdichtheid	NBN EN 12208	E2250	
Windweerstand	NBN EN 12210	klasse C5	
Bedieningskrachten	NBN EN 13115	Klasse 1	
Verkeerd gebruik	NBN EN 13115	Klasse 3	
Akoestische waarde	88.2/16/6/16/66.2	EN 20140-3:1999 - RW 47(-1;-2)	

Technische Kenmerken	Decalu110 Steel
Bouwdiepte kader	110mm
Bouwdiepte vleugel	103,5mm
Beslag	16mm
Hoogte glassponning	25mm
Hoogte glaslatten	23mm
Mogelijke glasdiktes	12-62mm
Interne zichtbare hoogte kader	20mm, 34mm
Externe zichtbare hoogte kader	43mm, 57mm
Externe zichtbare hoogte traverse	66mm
Buitenzijde	kader en vleugelprofiel vlakliggend
Binnenzijde	vleugelprofiel opliggend
Middendichting	ABS geïntegreerd
Beglazingsrubbers	EPDM/TPE
Legering	EN AW 6060 T66
Thermische onderbreking	ABS 49mm

(*) U-waarde berekend op een draaikpraam van 1,2 x 1,5 m (BxH)
Alle andere genormeerde classificaties uitgevoerd op een draaikpraam van 1,23 x 1,48 m (BxH)
Raam voorzien van 2 hangpunten en 6 sluitpunten