

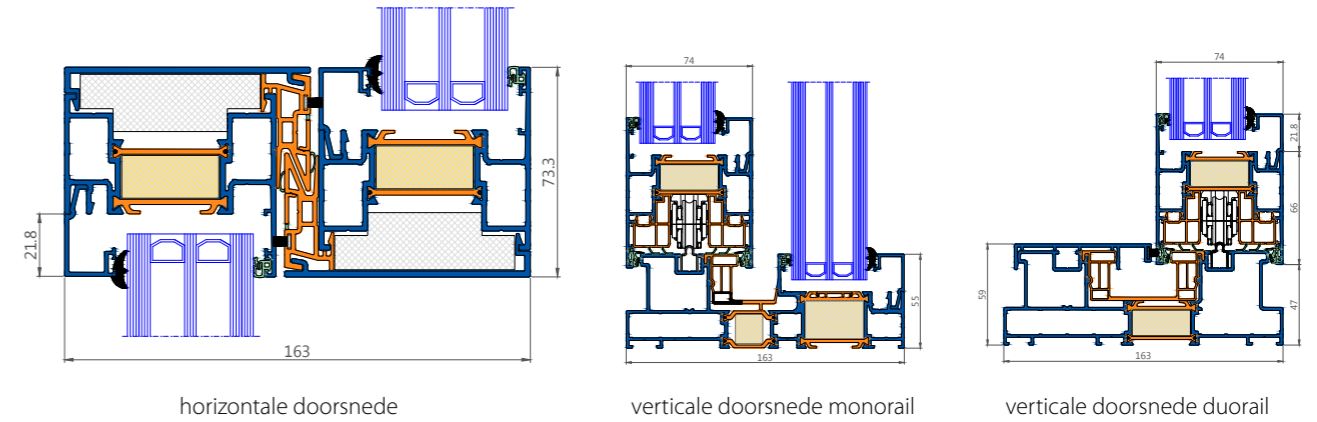
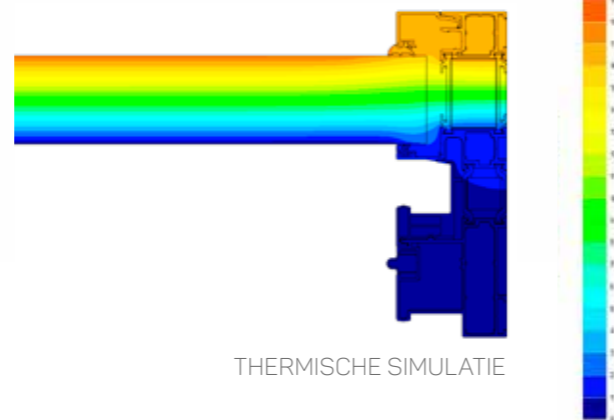
DECALU163 SLIDE

Modulaire ramen met uitzonderlijke thermische prestaties

De Decalu163 slide is enkel verkrijgbaar in hefschuif. Dit systeem is zowel voorzien van mono- als trirail. Zowel binnen- als buitenbeglazing is mogelijk, wat de plaatsing van deze ramen aanzienlijk efficiënter maakt. De minimalistische middenstijl garandeert een moderne uitstraling. Dit schuifraam kan voorzien worden van glas tot maximum 400 kg.



Vanaf $U_f = 1,9 \text{ W/(m}^2\text{k)}$



Technische Prestaties		Decalu163 Slide	
TEST	GLAS	WAARDE (VLEUGEL + KADER)	
EN ISO 10077-2		Vanaf $U_f = 1,9 \text{ W/(m}^2\text{k)}$	
EN ISO 10077-1	Dubbel glas	$U_g = 1,1 \text{ W/m}^2\text{K}$ $U_g = 1,0 \text{ W/m}^2\text{K}$	$U_w = 1,3 \text{ w/m}^2\text{k}^*$ $U_w = 1,3 \text{ w/m}^2\text{k}^*$
	Driedubbel glas	$U_g = 0,6 \text{ W/m}^2\text{K}$ $U_g = 0,4 \text{ W/m}^2\text{K}$	$U_w = 0,9 \text{ w/m}^2\text{k}^*$ $U_w = 0,8 \text{ w/m}^2\text{k}^*$
Luchtdoorlaatbaarheid	NBN EN 12207	klasse 3	
Waterdichtheid	NBN EN 12208	klasse 9A	
Windweerstand	NBN EN 12210	klasse C2	
Bedieningskrachten	NBN EN 13115	n.v.t.	
Verkeerd gebruik	NBN EN 13115	n.v.t.	

Technische Kenmerken	Decalu163 Slide
Bouwdiepte kader	163mm
Bouwdiepte vleugel	74mm
Beslag	Sigenia
Hoogte glassponning	25mm
Hoogte glaslatten	22mm
Mogelijke glasdiktes	18-58mm
Interne zichtbare hoogte kader	55mm
Externe zichtbare hoogte kader	55mm
Externe zichtbare hoogte traverse	70mm
Buitenzijde	vlakliggend mogelijk
Binnenzijde	vlakliggend mogelijk
Beglazingsrubbers	EPDM
Legering	EN AW 6060 TW66
Thermische onderbreking	ABS 40mm

(*) U-waarde berekend op een schuifraam 4000 x 3000mm (BxH)