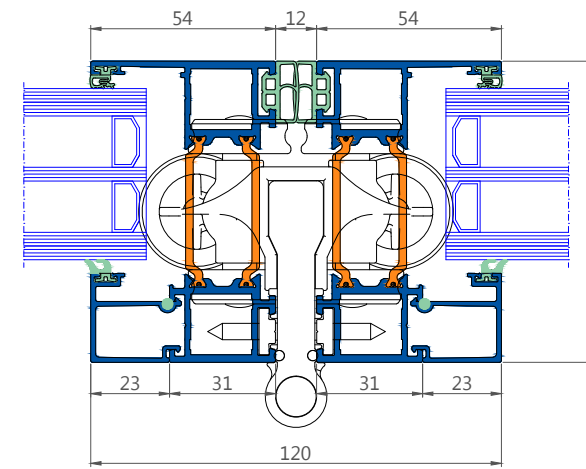
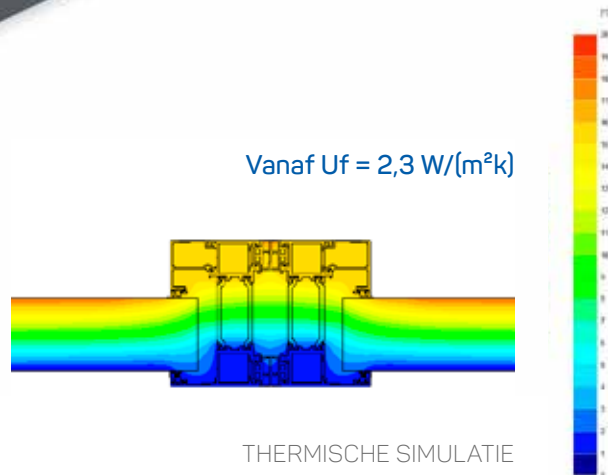


DECALU88 FOLDING DOORS

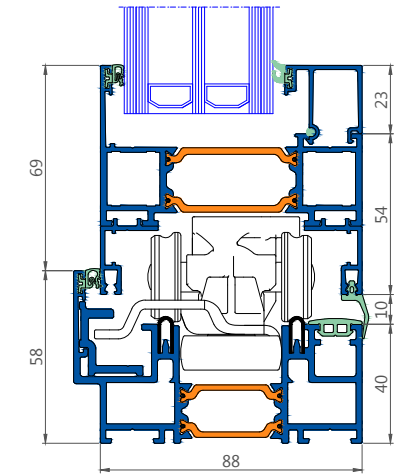
Outdoor living op zijn best



De raamopening optimaal benutten, kan met een **schuifvouw- of harmonicadeur**. Dit systeem is ook perfect toepasbaar in een poolhouse of een gastenkamer. Met deze nieuwe architecturale raamoplossing vloeien binnen- en buitenruimten naadloos in elkaar over en geniet je optimaal van beiden. Bovendien kan één vleugel als toegangsdeur gebruikt worden.



horizontale doorsnede



verticale doorsnede

Technische Prestaties		Decalu88 Folding Doors	
TEST	GLAS	WAARDE (VLEUGEL + KADER)	
EN ISO 10077-2		vanaf $U_f = 2,3 \text{ W}/\text{m}^2\text{k}$	
EN ISO 10077-1	Dubbel glas	$U_g = 1,1 \text{ W}/\text{m}^2\text{K}$ $U_g = 1,0 \text{ W}/\text{m}^2\text{K}$	$U_w = 1,22 \text{ w}/\text{m}^2\text{k} *$ $U_w = 1,14 \text{ w}/\text{m}^2\text{k} *$
	Driedubbel glas	$U_g = 0,6 \text{ W}/\text{m}^2\text{K}$ $U_g = 0,4 \text{ W}/\text{m}^2\text{K}$	$U_w = 0,83 \text{ w}/\text{m}^2\text{k} *$ $U_w = 0,68 \text{ w}/\text{m}^2\text{k} *$
Luchtdoorlaatbaarheid	NBN EN 12207	Klasse 3	
Waterdichtheid	NBN EN 12208	450 Pa	
Windweerstand	NBN EN 12210	n.v.t.	
Bedieningskrachten	NBN EN 13115	n.v.t.	
Verkeerd gebruik	NBN EN 13115	n.v.t.	

Technische Kenmerken		Decalu88 Folding Doors	
Bouwdiepte kader		88mm, 97mm	
Bouwdiepte vleugel		88mm	
Beslag		aangeleverd bij systeem	
Hoogte glassponning		25mm	
Hoogte glaslatten		23mm	
Mogelijke glasdiktes		12-62mm	
Interne zichtbare hoogte kader		40-58mm	
Externe zichtbare hoogte kader		40-58mm	
Externe zichtbare hoogte traverse		n.v.t.	
Buitenzijde		vlak	
Binnenzijde		vlak	
Middendichting		n.v.t.	
Beglazingsrubbers		EPDM/TPE	
Legering		EN AW 6060 T66	
Thermische onderbreking		ABS 49mm	

(*) U-waarde berekend op een folding door 4000 x 3000mm (BxH) met 4 vleugels