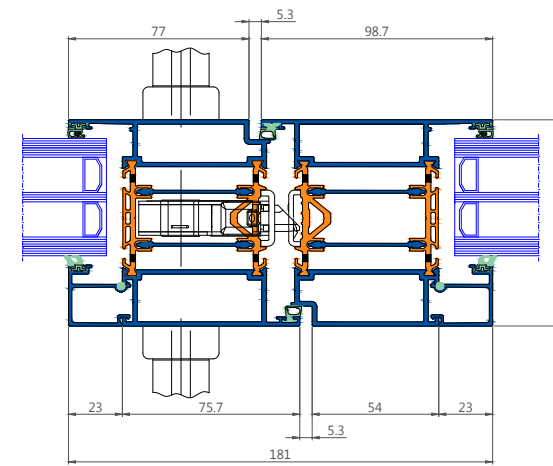
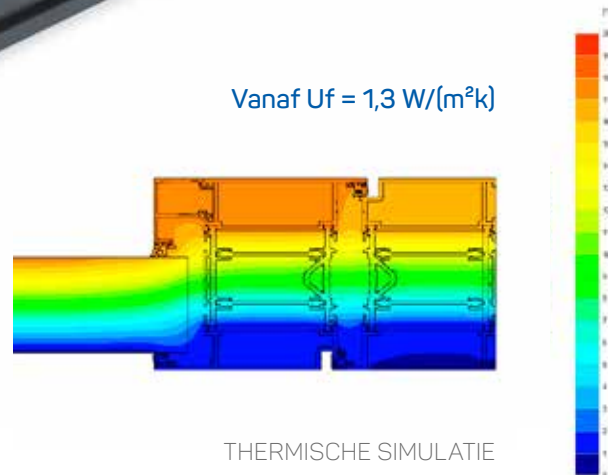


# DECALU88 DOORS

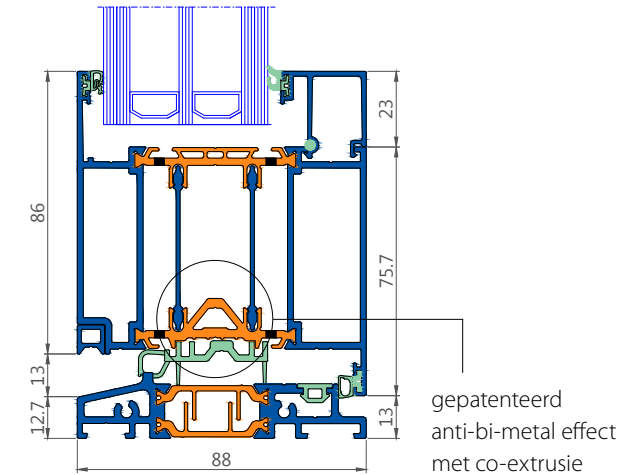
Tijdloos en naar wens personaliseerbaar



Dit aluminium deurprofiel combineert naadloos met glas en gelakte alu-sandwichpanelen. Personalisatie naargelang uw voorkeur in freeslijnen, glaspartijen en opzetprofielen is mogelijk. De vlakliggende deur is volledig compatibel met de Decalu raamreeks.



horizontale doorsnede



verticale doorsnede

Technische Prestaties		Decalu88 Doors	
TEST	GLAS	WAARDE (VLEUGEL + KADER)	
EN ISO 10077-2		vanaf $U_f = 1,3 \text{ W/(m}^2\text{k)}$	
EN ISO 10077-1	Dubbel glas	$U_g = 1,1 \text{ W/m}^2\text{K}$ $U_g = 1,0 \text{ W/m}^2\text{K}$	$U_w = 1,35 \text{ w/m}^2\text{k}^*$ $U_w = 1,30 \text{ w/m}^2\text{k}^*$
	Driedubbel glas	$U_g = 0,6 \text{ W/m}^2\text{K}$ $U_g = 0,4 \text{ W/m}^2\text{K}$	$U_w = 1,11 \text{ w/m}^2\text{k}^*$ $U_w = 1,01 \text{ w/m}^2\text{k}^*$
Luchtdoorlaatbaarheid	NBN EN 12207	klasse 4	
Waterdichtheid	NBN EN 12208	450 Pa	
Windweerstand	NBN EN 12210	klasse C4	
Bedieningskrachten	NBN EN 13115	n.v.t.	
Verkeerd gebruik	NBN EN 13115	n.v.t.	

Technische Kenmerken		Decalu88 Doors
Bouwdiepte kader		88mm
Bouwdiepte vleugel		88mm
Beslag		U vormige slot platen
Hoogte glassponning		25mm
Hoogte glaslatten		23mm
Mogelijke glasdiktes		12-62mm
Interne zichtbare hoogte kader		40-63mm
Externe zichtbare hoogte kader		53-76mm
Externe zichtbare hoogte traverse		104,5mm, 157mm
Buitenzijde		vlak
Binnenzijde		vlak
Middendichting		n.v.t.
Beglazingsrubbers		EPDM/TPE
Legering		EN AW 6060 T66
Thermische onderbreking		ABS 49mm met anti-bi-metal effect

(\*) U-waarde berekend op een deur 1050 x 2100mm (BxH)