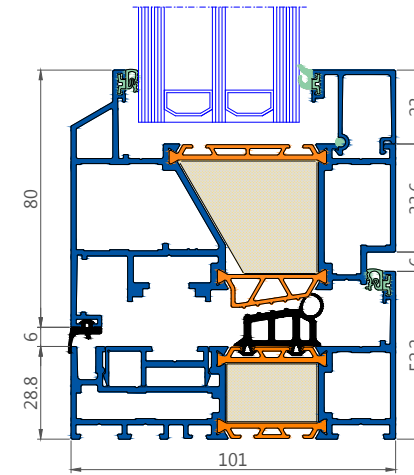
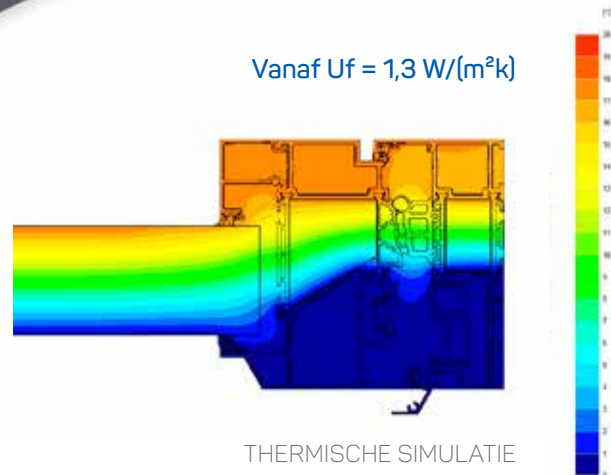


DECALU101 SCAND

Horizontaal opendraaiende vleugel voor onderhoudsgemak op hoogte



Scand of pivoterende ramen geven een totaal andere visie op het onderhoud van gebouwen. Deze ramen zijn uniek qua opbouw en voorzien van scharen die maken dat het raam 160° kan draaien. Ideaal voor een efficiënt onderhoud van de buitenzijde van hoge gebouwen.



horizontale doorsnede

Technische Prestaties		Decalu101 Scand	
TEST	GLAS	WAARDE (VLEUGEL + KADER)	
EN ISO 10077-2		vanaf $U_f = 1,3 \text{ W/m}^2\text{k}$	
EN ISO 10077-1	Dubbel glas	$U_g = 1,1 \text{ W/m}^2\text{K}$ $U_g = 1,0 \text{ W/m}^2\text{K}$	$U_w = 1,32 \text{ w/m}^2\text{k}^*$ $U_w = 1,31 \text{ w/m}^2\text{k}^*$
	Driedubbel glas	$U_g = 0,6 \text{ W/m}^2\text{K}$ $U_g = 0,4 \text{ W/m}^2\text{K}$	$U_w = 1,01 \text{ w/m}^2\text{k}^*$ $U_w = 0,89 \text{ w/m}^2\text{k}^*$
Luchtdoorlaatbaarheid	NBN EN 12207	klasse 4	
Waterdichtheid	NBN EN 12208	E1800	
Windweerstand	NBN EN 12210	klasse C5	
Bedieningskrachten	NBN EN 13115	n.v.t.	
Verkeerd gebruik	NBN EN 13115	n.v.t.	

Technische Kenmerken		Decalu101 Scand
Bouwdiepte kader		101mm
Bouwdiepte vleugel		101mm
Beslag		aangeleverd bij systeem
Hoogte glassponning		25mm
Hoogte glaslatten		23mm
Mogelijke glasdiktes		12-85mm
Interne zichtbare hoogte kader		20mm, 52,5mm
Externe zichtbare hoogte kader		43mm, 28,8mm
Externe zichtbare hoogte traverse		85,8mm
Buitenzijde		vlak
Binnenzijde		vlak
Middendichting		epdm
Beglazingsrubbers		EPD/TPE
Legering		EN AW 6060 T66
Thermische onderbreking		ABS 34mm, 49mm