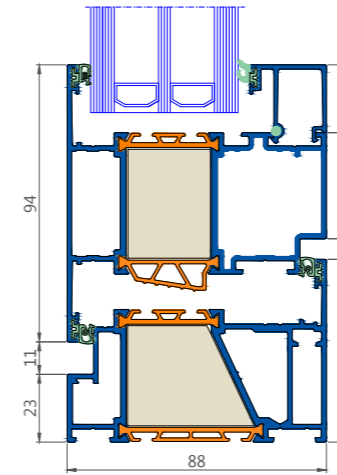
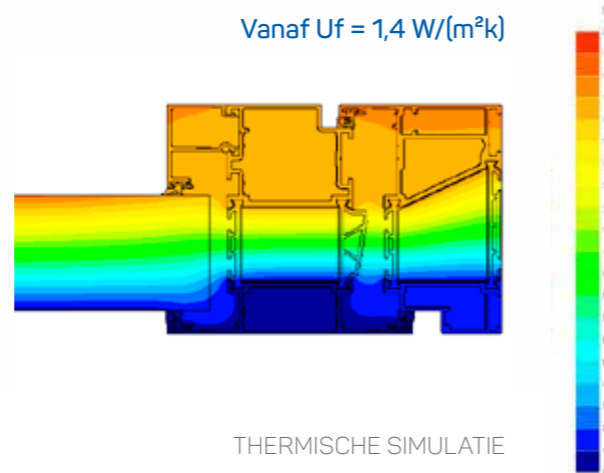


DECALU88 OPEN-OUT

Onze oplossing met naar buiten draaiende vleugel



Bij een brand is het niet het vuur, maar de rook die de meeste slachtoffers maakt. Het open-out Decalu88-systeem is hiervoor speciaal ontwikkeld. De geïntegreerde rookmotor opent automatisch het raam in geval van brand. De vleugel draait naar buiten om de rook te evacueren. Dankzij haar moderne en elegante vormgeving, scoort deze toepassing ook op designvlak.



horizontale doorsnede

Technische Prestaties		Decalu88 Open-out	
TEST	GLAS	WAARDE (VLEUGEL + KADER)	
EN ISO 10077-2		vanaf $U_f = 1,4 \text{ W}/\text{m}^2\text{k}$	
EN ISO 10077-1	Dubbel glas	$U_g = 1,1 \text{ W}/\text{m}^2\text{K}$ $U_g = 1,0 \text{ W}/\text{m}^2\text{K}$	$U_w = 1,36 \text{ w}/\text{m}^2\text{k} *$ $U_w = 1,31 \text{ w}/\text{m}^2\text{k} *$
	Driedubbel glas	$U_g = 0,6 \text{ W}/\text{m}^2\text{K}$ $U_g = 0,4 \text{ W}/\text{m}^2\text{K}$	$U_w = 1,08 \text{ w}/\text{m}^2\text{k} *$ $U_w = 0,97 \text{ w}/\text{m}^2\text{k} *$
Luchtdoorlaatbaarheid	NBN EN 12207	klasse 4	
Waterdichtheid	NBN EN 12208	E1500	
Windweerstand	NBN EN 12210	klasse C5	
Bedieningskrachten	NBN EN 13115	n.v.t.	
Verkeerd gebruik	NBN EN 13115	n.v.t.	

Technische Kenmerken		Decalu88 Open-out	
Bouwdiepte kader		88mm	
Bouwdiepte vleugel		88mm	
Beslag		aangeleverd bij systeem	
Hoogte glassponning		25mm	
Hoogte glaslatten		23mm	
Mogelijke glasdiktes		12-62mm	
Interne zichtbare hoogte kader		62mm	
Externe zichtbare hoogte kader		45mm	
Externe zichtbare hoogte traverse		n.v.t.	
Buitenzijde		vlak	
Binnenzijde		vlak	
Middendichting		ABS geïntegreerd	
Beglazingsrubbers		EPDM/TPE	
Legering		EN AW 6060 T66	
Thermische onderbreking		ABS 34mm, 49mm	